

**Agenzia delle Entrate  
CATASTO FABBRICATI  
Ufficio Provinciale di  
Milano**

Dichiarazione protocollo n. MI0356894 del 29/10/2019

Planimetria di u.i.u. in Comune di Rho

Via Amatore Sciesa

civ. 16

Identificativi Catastali:

Sezione:

Foglio: 24

Particella: 444

Subalterno: 3

Compilata da:  
Frizzi Roberto

Iscritto all'albo:  
Architetti

Prov. Milano

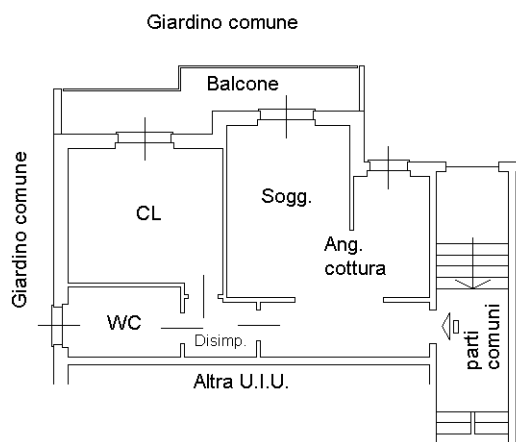
N. 9504

Scheda n. 1

Scala 1:200

**PIANO TERRA**

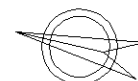
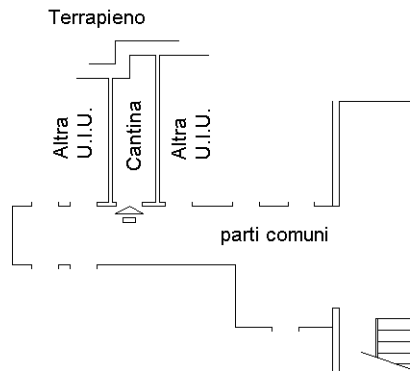
h. 2,80



**PIANO PRIMO INTERRATO**

**CANTINA**

h. 2,20



Ultima planimetria in atti